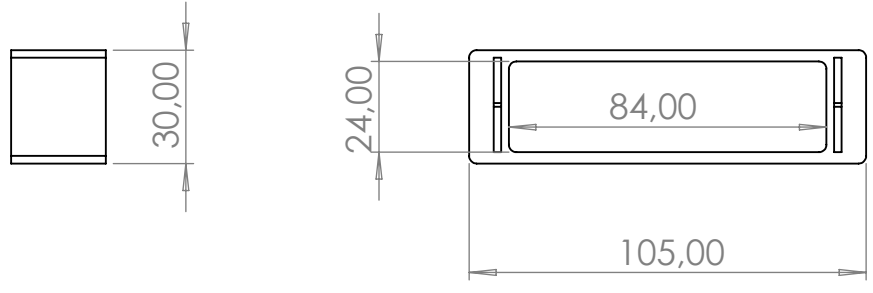


4 3 2 1

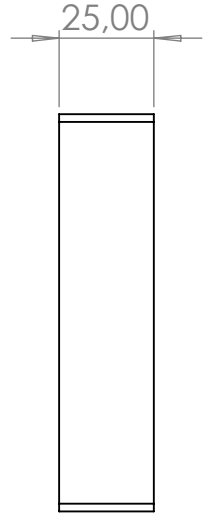
F

F



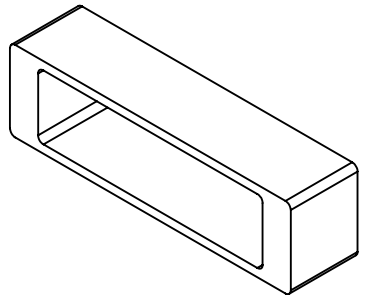
E

E



D

D



C

C

B

B

SAUF INDICATION CONTRAIRE:
LES COTES SONT EN MILLIMETRES
ETAT DE SURFACE:
TOLERANCES:
LINEAIRES:
ANGULAIRES:

FINITION:

CASSER LES ANGLES VIFS

NE PAS CHANGER L'ECHELLE

REVISION

	NOM	SIGNATURE	DATE		
AUTEUR					
VERIF.					
APPR.					
FAB.					
QUAL.					

TITRE:

MATERIAU:

No. DE PLAN

plan support Mbot2

MASSE:

ECHELLE:1:2

FEUILLE 1 SUR 1

4 3 2 1

A

A